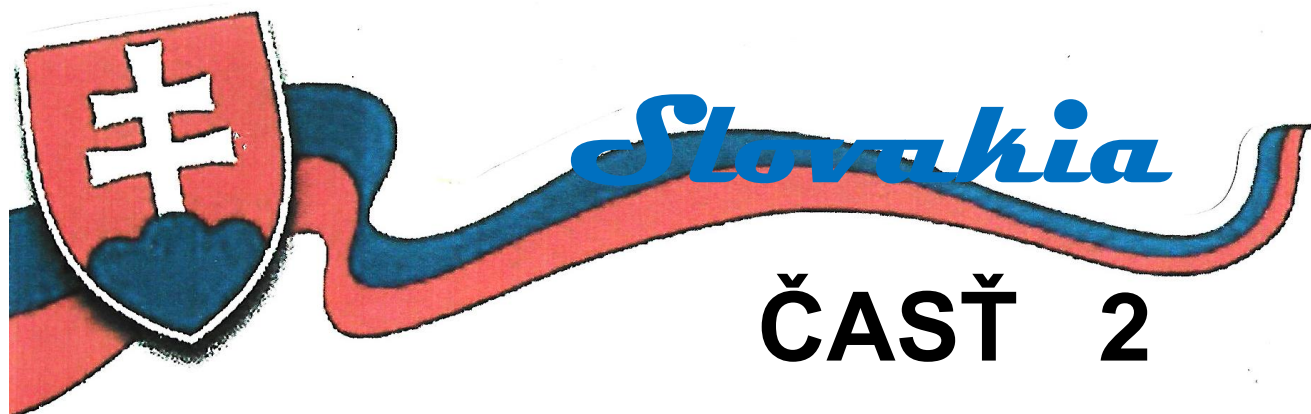


Vyrobené na Slovensku

Made in



ČASŤ 2

ZBRANE

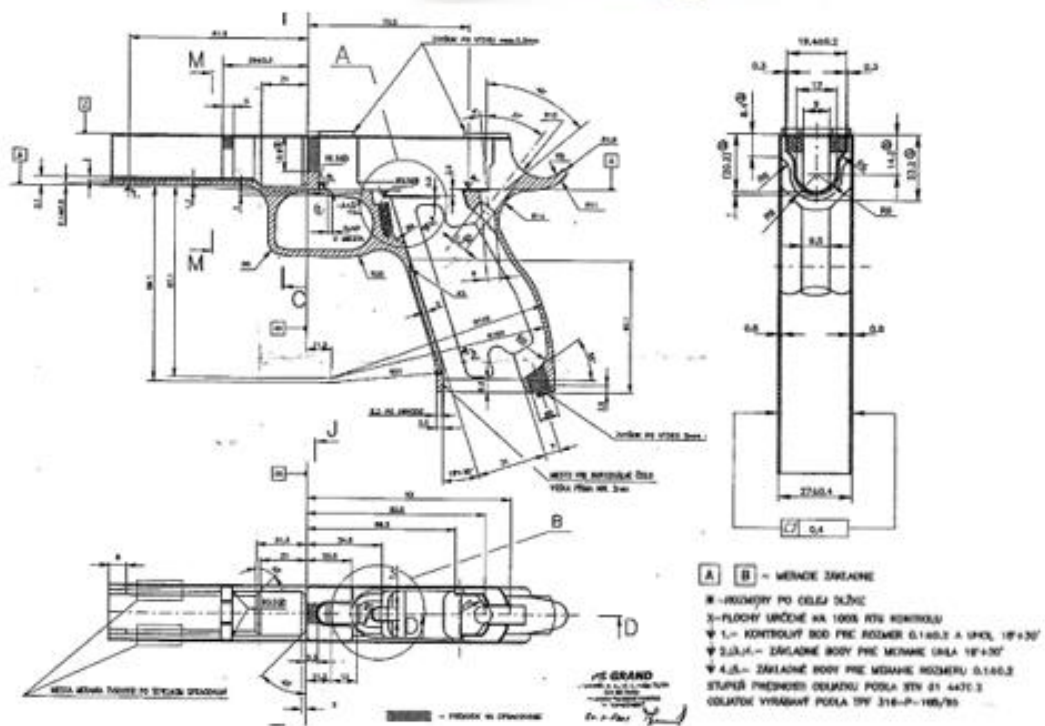
Martin SMATANA

Karol SMATANA

Druhý diel knihy: **Made in Slovakia „ZBRANE“** bude vydaný koncom roka 2022, kniha má celkom 397 strán, cez tisíc farebných fotografií, viac ako 300 kresieb, výkresov a dokumentov. V knihe sú komplexne zhrnuté vývojové stupne prototypov jednotlivých zbraní, ako aj vyrábaných zbraní na Slovensku v období rokov 1993 – 2022 /za obdobie od vzniku Slovenskej republiky, po súčasnosť/.

Predpokladaná cena 35 – 40 €.

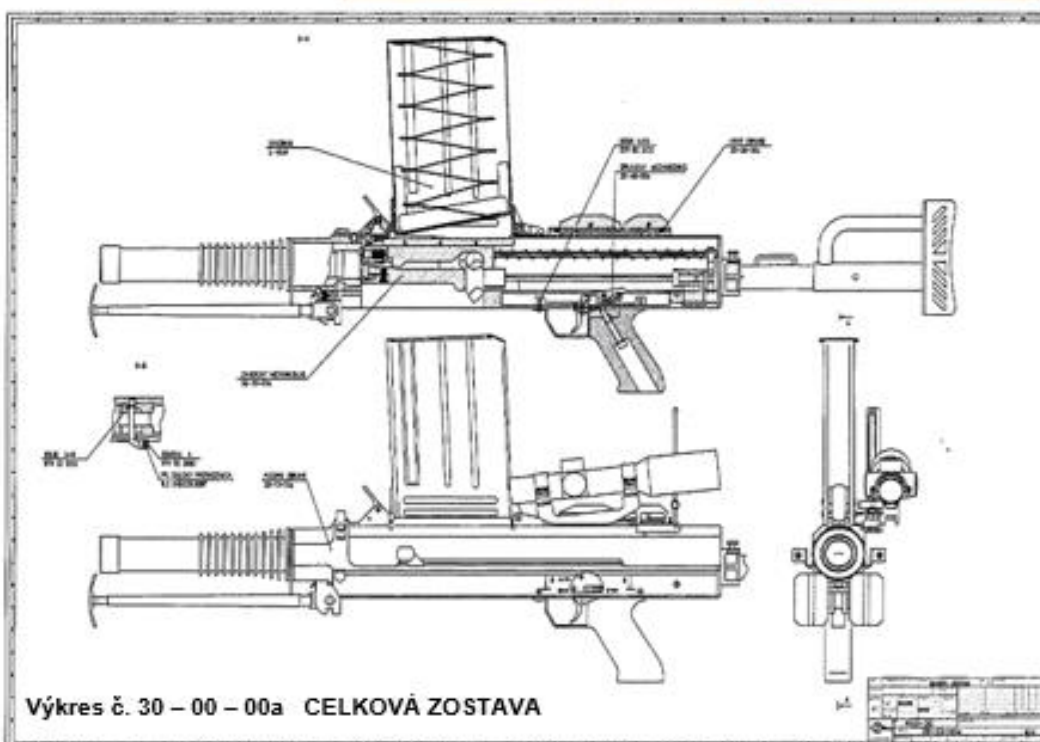
PS 97 SB



Materiálové zloženie tela pištole a záveru zbrane bolo predmetom mnohých vnútropodnikových skúšok a testov.

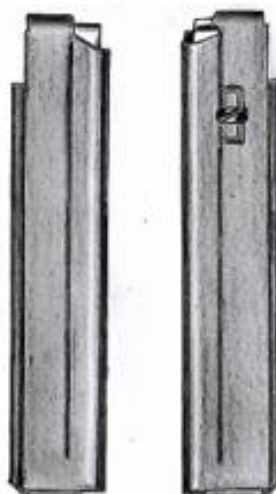


Rozsiahlu výkresovú dokumentáciu granátometu RAG 30 zastupuje celkový zostavovací výkres. Výrobná dokumentácia obsahovala desiatky výkresov na každú z viac ako sedemdesiat súčiastok, z ktorých je granátomet zostavený.



Zbraň je komorovaná pre náboj 9 x 19 Luger s použitím dvojradových zásobníkov vlastnej konštrukcie, na 30 nábojov. Podávač zásobníkov je vyhotovený z hliníka.

Celková hmotnosť zbrane s prázdny zásobníkom je 2700 g. Základné podnikové skúšky po priebežných drobných úpravách prebiehali uspokojivo, ale samotná konštrukcia nepredstavovala ďalšiu možnú progresivitu. V tom čase p. Michút už intenzívne pracoval na svojom návrhu automatickej zbrane, ktorá sľubovala ďaleko širšie možnosti uplatnenia, jednalo sa o samopal PS 2000 /PDW/.



PSM 034



PS 2000

Fotografie z mierkou pochádzajú z polovice roka 2018, kedy boli zbrane skúmané na Kriminálnom a expertíznom ústave v Bratislave, pred ich vyvezením do zahraničia. Všetky tri samopaly ako aj prototypy pištole Arrow za symbolické /aj keď znalecké/ ceny predala súkromná osoba z Bratislavy zberateľovi zbraní z Graňska v Poľsku.

GP K 100 Mk.7



Pištole rady K 100 Mk.7 z roku 2007 sú vlastne modifikáciou rady Mk.6. Ku zmene došlo na ráme zbrane, ktorý má vymeniteľné 4 druhy „chrbátov“ rukoväte.



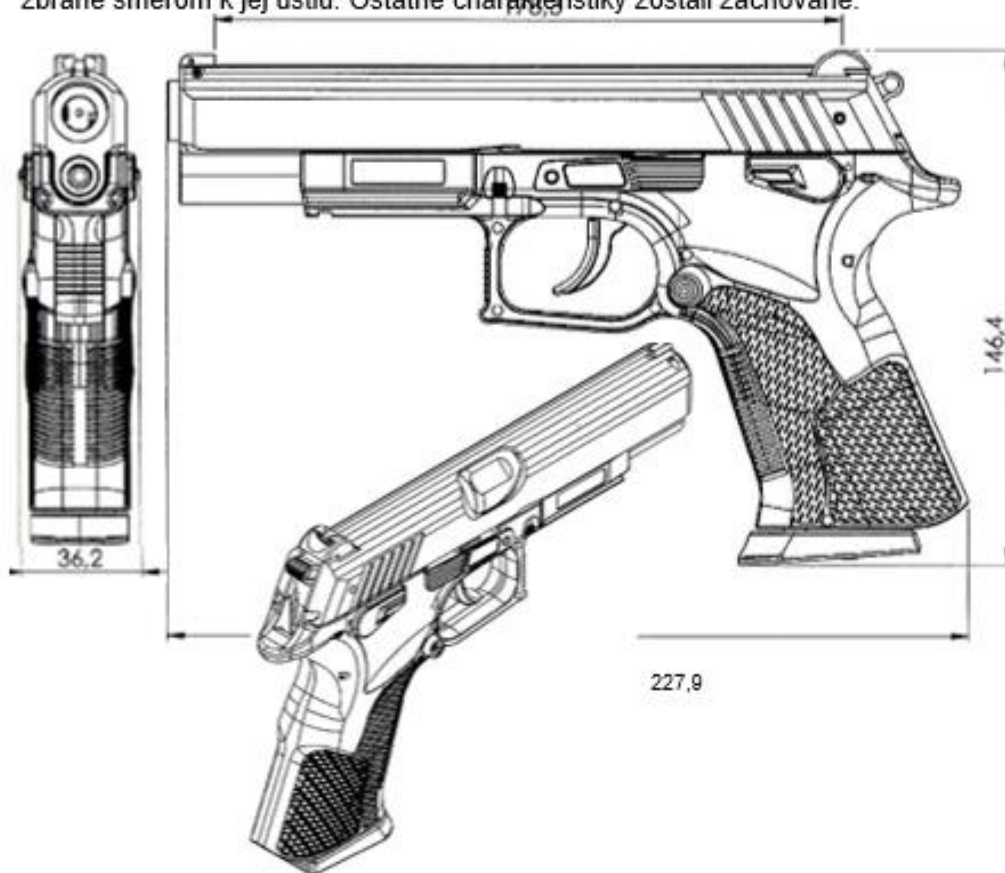
GP P 45 L



TAKTICKO – TECHNICKÉ ÚDAJE :

kaliber	45 ACP
hmotnosť zbrane /prázdny zásobník/	847 g
hmotnosť zbrane bez zásobníka	750 g
celková dĺžka	228 mm
výška bez zásobníka	136 mm
šírka	36 mm
dĺžka hlavne	127 mm
kapacita štandardného zásobníka	10 nábojov
odpor spúšte	20 – 25 N /35 – 40 N

P 45 L je verzia predchádzajúceho modelu s predĺženou hlavňou a záverom, čím je dosiahnutá zvýšená presnosť strelby aj s pričinením presunu ťažiska zbrane smerom k jej ústiu. Ostatné charakteristiky zostali zachované.



Vývoj zbraní v kalibri .22 pokračoval PROTOTYPOM v. č. X003, ktorého záverový mechanizmus dostáva úplne nový vzhľad.



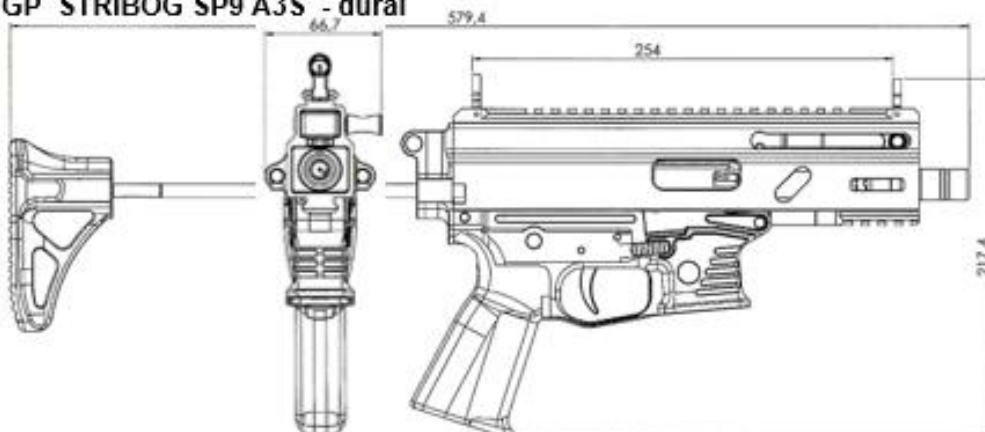
Na zbraň absentuju mieridlá, úvahy smerovali k optike, no samotný vznik tohto prototypu, podobne, ako predošlých dvoch bol ten, že sa skúšal záver vyrobený z ľahkej zliatiny – duralu. Samozrejme, zbrane prechádzali sériou skúšok a prototypových úprav.

Firma GRAND POWER spolupracuje s dodávateľom strelných zbraní na trh USA, firmou Global Ordnance LLC., s ktorou vypracovali niekoľko zmien na základnom modeli STRIBOGA, ktorý dostal označenie SP 9A1S, zmeny sa týkajú aj jeho ďalších variant.



STRIBOG SP 9 A2 možno pokladať len za prechodový model, bol dodávaný so sklopnou pažbou, ale aj bez nej. Nesie všetky prvky prvej verzie A1, má však vylepšenia napr. v mieridlách, ale aj mechanike zbrane.

GP STRIBOG SP9 A3S - dural



Telo zbrane SP9 A3S je zhotovené presným trieskovým obrábaním z duralu.

hlavni je prekrytý obrúčkou s vyústením do „potrubia“, ktorým sa časť povýstrelových plynov dostáva ku záverovému mechanizmu zbrane.



Odber plynov kanálikom



V druhej polovici roka 2022 vznikla modifikácia zbrane GP R15 FREYA, ktorá má „potrubie“ na odber plynov z hlavne nahradený tlakovým piestikom.



Odber plynov cez piestik



V strede roka 2022 bola vykonaná séria testov a vzájomných porovnaní obidvoch systémov.

LAUGO LTG-4 - karabína



Zadokumentovaný vzhľad „karabín“ pochádza z obdobia podnikových skúšok prvého z prototypov LTG – 4, v.č. P001, o čom svedčia aj zvýraznené detaily zbrane.

Boli vyrobené aj plnohodnotné LTG – 4 verzia „karabína“, ktoré dostali pridelené výrobné čísla C 001 a C 002. Tieto zbrane prešli nielen podnikovými skúškami, ale aj kusovým overením zbraní v Štátnej skúšobni zbraní a streliva Lieskovec, z ktorého uvádzame časť protokolu.

Vyhodnotenie skúšky : Zbrane boli podrobené streleckej skúške tormentačným strelivom, pričom nebolo zistené žiadne mechanické poškodenie. Výrobca, výrobné číslo, priemer vývrhu, dĺžka hlavne a odpor spúšte uvádza nasledujúca tabuľka :

Výrobca zbrane	Výrobné číslo	Priemer vývrhu [mm]	Dĺžka hlavne [mm]	Odpor spúšte [N]
Samopal L.T.G. mod. 1M3 kal. 9 mm Para				
Trenčín, Slovensko	C 002	8,81	126	7,2
	C 001	8,80	125	9,8

Mieridlá – muška aj ~~cielnik~~ sú uložené v drážke hornej lišty, nepresahujú cez obrys zbrane.



Spúšť a poistka na funkčnej vzorke pištole DREAM



Telo záveru je vyhotovené taktiež z duralovej zliatiny, na stranách vrchnej lišty sú vytvorené vybrania na možnú montáž prídavného vybavenia. V zadnej časti tela záveru tieto vybrania presahujú aj do strán, Slúžia tiež na úchyt pri napínaní záveru zbrane.



DRUHÁ LIMITOVANÁ SÉRIA



Druhá limitovaná séria 500 kusov pištolí ALIEN z roku 2020, bola určená na trh do USA. Tieto pištoly, okrem štandardných údajov, obsahujú na ľavej strane meno, priezvisko a parafu konštruktéra zbrane, pod názvom zbrane je uvedené, že sa jedná o limitovanú sériu: **SIGNATURE EDITION**. Na pravej strane zbrane je okrem názvu firmy uvedený obchodný zástupca firmy pre trh v USA: **LANCER SYSTEMS, LP QUAKERTOWN, PA**. V okne vyhadzovača je na závere vidieť logo firmy, kaliber a výrobné číslo: A101110

Guľová jednotka



Jednoranové pušky BARELLI sú vhodné na presnú diaľkovú strelbu. Tieto zbrane s jednou hlavňou dĺžky 1240 mm sú predurčené na lov vysokej zvery v horských oblastiach. Vďaka nízkej hmotnosti okolo 2200 g pre tento fyzicky náročný druh lovu. Zbrane sa vyznačujú dokonale vyváženým dizajnom a maximálnou presnosťou. Osem hranná škrabaná 6-drážková hlaveň s vysokou presnosťou z ušľachtilej

ocele Böhler. Kaliber zbraní je variabilný, výroba možná vo všetkých používaných kalibroch.

Spúšťový mechanizmus je bez najináčika, ale s možnosťou sprístupneného jemného nastavenia a možnosťou posuvu spúšte.

Poistný systém zaisťuje spúšťovú páku a zároveň bicie kladivo.

Zbrane majú vytvorenú základňu na otočnú „Schvenk“ montáž puškohľadu.

PROTOTYP 2019 výrobné číslo 01 A 200073 S

Plne funkčná vzorka, na ktorej sa skúšal mierne lomený tvar napínacej kľuky záveru, zbraň absolvovala aj časť streleckých skúšok funkčnosti.



Guľobrokové štvorča konštrukcia KRUTÝ

Pri návšteve v puškárskej dielni p. Krutého mi jeho manželka ukázala manželove tajomstvo. „Štvorča“ v jej rukách bolo veľkým prekvapením. Majster puškár poodhalil tajomstvo. Vlastná konštrukcia štvorčaťa má základ v guľobrokovvej kozlici, kaliber 3x .30 – 30 Win, 1 x 28/70 brok., dĺžka hlavni 600 mm, je po tlakových skúškach, no treba ju ešte doladiť. Zatiaľ existuje jediný kus, ktorého pažbu zhotovil Milan Timko – pažbár.



Guľomet KAM M 20

V roku 2020 bol ukončený proces prestavby ČS. univerzálneho guľometu ULK vz. 59 na nový štandard, ktorý firma Kol Arms pomenovala KAM M 20.

